



Druckluft-Werkzeuge

01

Druckluft-Schlagschrauber 1/2"

Leichtgewicht mit umfangreichem Einsatzgebiet

▶ Art.-Nr. 8696-1-112

▶ Produktbeschreibung

Ein Schlagschrauber ist ein Gerät, dass verwendet wird, um Schraubverbindungen zu lösen oder festziehen, damit eine formschlüssige Verbindung geöffnet oder zusammen gefügt wird.

Es ist nur zum zu lösen oder festziehen von Schraubverbindungen geeignet und darf nie anderweitig verwendet werden.

- Losbrechmoment: 1.250 Nm
- geringes Gewicht: 2 kg
- Antriebs-Drehmoment (inch): 1/2"
- Anzugs-Drehmoment: 900 Nm
- Drehzahl: 8.200 Rpm
- Schlauch-Innendurchmesser: 8 mm
- Lufteinlass: 1/4" IG
- Vibration: 5,8 m/s²
- hohe Leistung
- geschmiedetes DUOPACT-Schlagwerk
- mit Schmiernippel für Schlagwerk
- robuster Rechts-/Linksumschalter mit Leistungsregler



02

Wartungsöl

1 Liter

▶ Art.-Nr. 8696-112-810

▶ Luftöl

▶ Art.-Nr. 8696-112-820

▶ Schlagwerköl



02

03

Mini-Einhand-Winkelschleifer

geräuschreduziert und vibrationsarm

▶ Art.-Nr. 8696-1-80

▶ Produktbeschreibung

- Druckluftanschluss: 1/4"
- Schalldruck: 83 dB/A
- Luftdruck: 6,3 bar
- Gewicht: 0,8 kg
- Drehzahl: 18.000 U/min
- Spannweite: 6 mm
- ϕ -Luftverbrauch: 220 l/min

04

benötigter Luftanschluss 1/4"

▶ Art.-Nr. 8699-510-14

05

Adapter für 8696-1-80

▶ Art.-Nr. 4679-99-8



04

Druckluft Einhand-Stabschleifer

geräusch- und vibrationsreduziert

▶ Art.-Nr. 8696-1-79

▶ Produktbeschreibung

- Luftanschluss: 1/4"
- Schalldruck: 82,9 dB/A
- Luftdruck: 6,3 bar
- Gewicht: 0,7 kg
- Drehzahl: 22.000 U/min
- Spannweite: 6 mm



04

01

Druckluftmaschine

ideal für Folienradierer

▶ Art.-Nr. 4692-123

▶ Produktbeschreibung

- Gewicht: 1,1 kg
- Gewinde-Luftdruckanschluss: Rp 1/4"
- Drehzahl: 0-3500 min-1
- benötigter Fließdruck: 6,2 bar/90 psi
- durchschnittlicher Luftverbrauch: 17,5 CFM (500 l/min)



02

MBX Starter-Set

für die professionelle Verarbeitung von Stahl

▶ Art.-Nr. 4692-900

▶ Produktbeschreibung

- Gewicht: 1,1 kg
- Gewinde Luftdruckanschluss: Rp 1/4"
- Benötigter Schlauchdurchmesser: 3/8" ID (9,5 mm)
- Drehzahl: 0-3500 min-1
- Benötigter Fließdruck: 6,2 bar/90 psi
- erforderl. Schlauchinnendurchmesser: 9,5 mm
- Durchschnittlicher Luftverbrauch: 17,5 CFM (500 l/min.)
- Schalldruckpegel: 83 dB (DIN 45635-21; ISO 3744)

- Inhalt:

- 1 x 4692-123 MBX-Druckluftmaschine
- 1 x 4692-211 MBX-Aufnahmesystem 1 mm
- 1 x 4692-223 MBX-Aufnahmesystem 23 mm
- 1 x 4692-523 MBX-Bürstenband grob 23 mm
- 1 x 4692-411 MBX-Bürstenband mittel 11 mm
- 1 x 4692 311 MBX-Bürstenband fein 11 mm
- 1 x 4692-800 MBX-Folienradierer



Für Arbeiten an Aluminiumkarosserien.



Entlackung im Konturbereich.



Entfernt Folien auf Metalloberflächen und Lacke ohne Beschädigung.

03

Druckbecherpistole

für 1000-ml-Schraubdosens

▶ Art.-Nr. 2891-106-841

▶ Produktbeschreibung

- für die Verarbeitung von Bottom-Guard und Protector
- vielfältige Strukturen können gespritzt werden
- Dichtungen aus Teflon
- geeignet für Metall



03

04

Hohlraumprüfschlauch-Set
für Druckluft-Druckbecherpistole

▶ Art.-Nr. 2891-106-842

▶ Produktbeschreibung

- speziell für die Verarbeitung von Protector
- Schlauch-Ø: 6 mm
- Schlauchlänge: 98 cm (mit Griff, inkl. Adapter), 116 cm (ohne Griff, inkl. Adapter)



04

01

UBS-Pistole

inkl. Düsen und Steigrohr

► Art.-Nr. 2892-880

► Produktbeschreibung

- schnelle & einfache Montage
- genaues einstellbares Sprühbild
- schnell & einfach wechselbar
- kein Reinigen notwendig

-

- Inhalt:

- 1 x Pistole
- 2 x Düsen
- 1 x Steigrohr



02

Düsensatz

für UBS-Pistole (Artikel-Nr. 2892-880)

► Art.-Nr. 2892-880-1

► Produktbeschreibung

- Düsensatz für UBS-Pistole (Artikel-Nr. 2892-880)

- Inhalt:

- 3 x Düsen
- 3 x Steigrohre



03

Sicherheitskupplung

Europäisches Profil 7,2 - 7,4 mm

► Produktbeschreibung

- sicheres An- und Abkuppeln durch Dekompressionsmechanismus ISO 4414 - DIN EN 983
- minimaler Kraftaufwand beim Ankuppeln
- optimale Dichtigkeit
- hervorragender Durchfluss, der sich allen Druckluftwerkzeugen anpasst
- antistatisch, vermeidet das Anziehen von Staubteilchen auf die Arbeitsoberfläche beim Auftragen von Lacken
- energieabsorbierendes Kompositmaterial schützt vor Kratzern
- hohe Widerstandsfähigkeit gegen Abrieb, Stöße, Zerquetschen, Vibrationseinflüsse
- max. Betriebsdruck: 16 bar
- Einsatztemperatur: -15°C bis +70°C

Art.-Nr.	Bezeichnung	Anschluss	Abbildung
8699-200-16	Sicherheitskupplung mit Schlauchanschluss	6,0 mm	1
8699-200-19	Sicherheitskupplung mit Schlauchanschluss	9,0 mm	1
8699-200-113	Sicherheitskupplung mit Schlauchanschluss	13,0 mm	1
8699-200-214	Sicherheitskupplung mit Außengewinde	1/4"	2
8699-200-238	Sicherheitskupplung mit Außengewinde	3/8 "	2
8699-200-212	Sicherheitskupplung mit Außengewinde	1/2"	2
8699-200-314	Sicherheitskupplung mit Innengewinde	1/4"	3
8699-200-338	Sicherheitskupplung mit Innengewinde	3/8"	3
8699-200-312	Sicherheitskupplung mit Innengewinde	1/2"	3



01

Druckluft-Pistole universal

► Art.-Nr. 2891-010

► Produktbeschreibung

- Verwendung unterschiedlicher Kartuschen möglich
- universeller Einsatz bei der Verwendung von Dicht- und Klebstoffen
- sofortiger Materialfluss-Stopp durch Schnellentlüftungsventil
- 70% mehr Kraft durch Schubkolbentechnik gegenüber herkömmlichen Druckluftpistolen
- Füllmenge: Kartuschen von 300 ml bis 320 ml, Beutelware bis 400 ml Mengeneinstell-Schraube
- Arbeitsweise: pneumatisch auf 60 mm Kolben / Schubstange
- unten liegender Handgriff
- Schnellentlüftung
- stabile Ausführung
- Druckreguliereinheit
- Pistole aus Aluminium
- hohe Kraftentwicklung
- max. Druck: 10 bar



01

02

Druckluft-Pistole Multi

zur Verarbeitung von Karosserie-Dichtmassen, Scheibenklebern und spritzbaren Nahtabdichtungen

► Art.-Nr. 2891-03

► Produktbeschreibung

- Pistolenkörper komplett
- Anschlussart: Steckzapfen für Kupplung DN 7,2
- Überwurfmutter für spritzbare Nahtabdichtung
- Überwurfmutter für Standardanwendungen
- Gewicht: 1,65 kg
- Druckluftversorgung min./max.: max. 10 bar
- Betriebsdruck: 0 - 7 bar
- Durchmesser max.: 50 mm
- Länge max.: 220 mm
- Kartuschenvolumen: ca. 310 ml
- Umgebungstemperatur: 0 - 30°C



02

03

Düse für spritzbare Nahtdichtungen

zur Verarbeitung von Karosserie-Dichtmassen, Scheibenklebern und spritzbaren Nahtabdichtungen

► Art.-Nr. 2891-03-1



03

03

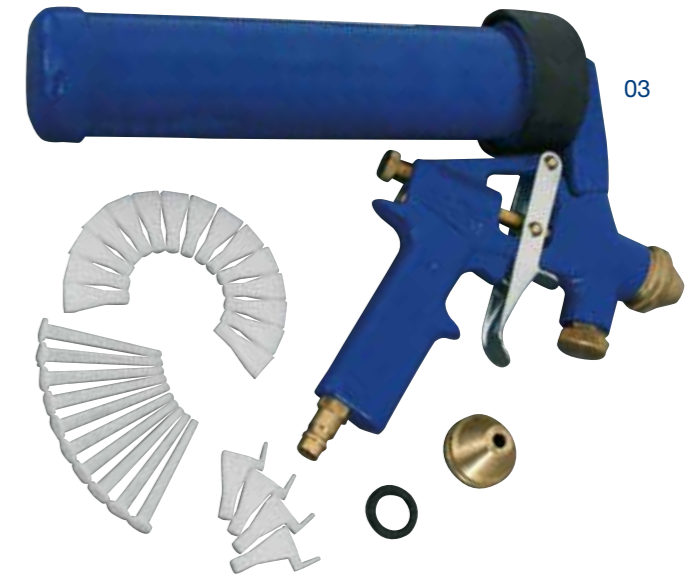
Druckluft-Kartuschenpistole

zur Verarbeitung von spritzbaren Nahtabdichtungen, z.B. Flexon (2893-300)

► Art.-Nr. 2891-05

► Produktbeschreibung

- Inhalt:
- 1 x Druckluft-Kartuschenpistole
- 1 x Düsen-Set (10 lange Düsen, 20 kurze Düsen)
- 1 x Ersatzdüsenkappe



03

05

Ersatzspritzröhrchen

► Art.-Nr. 2891-051

- Verpackungseinheit: 30 Stück



05

04

Druckluft-Ausblaspistole

mit 1/4"-Anschluss

Art.-Nr.	Düsenlänge
8696-113-9	2,5 cm
8696-113-90	22,0 cm



04

05

Druckluft-Ausblaspistole

mit Metalldüse

► Art.-Nr. 8696-113-900

► Produktbeschreibung

- Düse: 110 mm lang
- Durchmesser 3 x 6 mm
- leicht
- robust und kratzfest
- Fuß: 23 Nm 3/h bei 6 bar
- Eingangsanschluss mit Messingeinsatz 1/4" IG verzahnt



05

01

PVC-Schlauch
mit Thermoplastschichten

- **Produktbeschreibung**
- Temperaturbeständigkeit -20°C bis +60°C



Art.-Nr.	Ø		Länge
	innen	außen	
8699-66-50	6,3 mm	11,0 mm	50 m
8699-69-50	9,0 mm	14,5 mm	50 m
8699-613-50	12,7 mm	19,0 mm	50 m



01

Max. Betriebsdruck bei 20°C = 20 bar

02

PVC-Schlauchgarnitur
mit Thermoplastschichten

- **Produktbeschreibung**
- mit Sicherheitsschnellkupplung und Stecktülle
- Temperaturbeständigkeit -20°C bis +60°C
- lange Lebensdauer
- verschluss-, stoß- und quetschfest
- leicht und flexibel



02

Art.-Nr.	Ø		Länge
	innen	außen	
8699-201-6	6,3 mm	11,0 mm	10 m
8699-201-9	9,0 mm	14,5 mm	10 m
8699-201-13	12,7 mm	19,0 mm	10 m

Max. Betriebsdruck bei 20°C = 20 bar

Anschlüsse

Art.Nr.	Ausführung
8699-200-16	6 mm Kupplung
8699-200-19	9 mm Kupplung
8699-200-113	13 mm Kupplung

Art.Nr.	Ausführung
8699-25-520	6 mm Nippel
8699-25-521	9 mm Nippel
8699-25-522	13 mm Nippel



03

Antistatischer Schlauch
für Lackierbetriebe geeignet

- **Produktbeschreibung**
- mit Sicherheitsschnellkupplung und Stecktülle
- Innen: 9 mm
- Außen: 16 mm
- Betriebsdruck: max. 20 bar
- Länge: 10 m
- Betriebstemperatur: max. 95°C



Art.-Nr.	Ø		Länge
	innen	außen	
8699-201-916	9,0 mm	16,0 mm	10 m



03

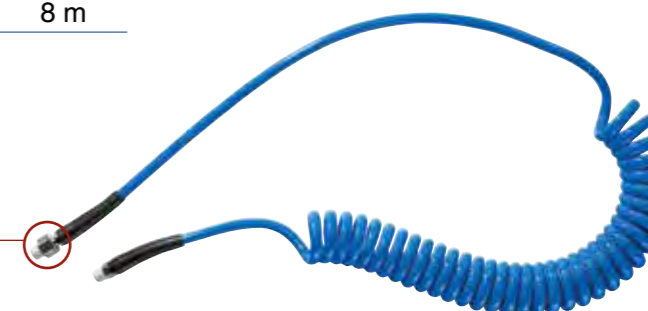
04

Spiralschlauch

Art.-Nr.	Ø		Anschluss	Länge
	innen	außen		
8699-201-65	6,5 mm	10,0 mm	1/4"	6 m
8699-201-8	8,0 mm	12,0 mm	3/8"	8 m



360° drehbar



04

05

PTFE-Band
zur Gewindeabdichtung

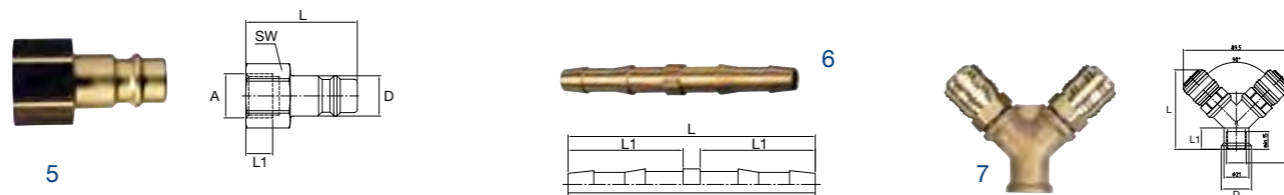
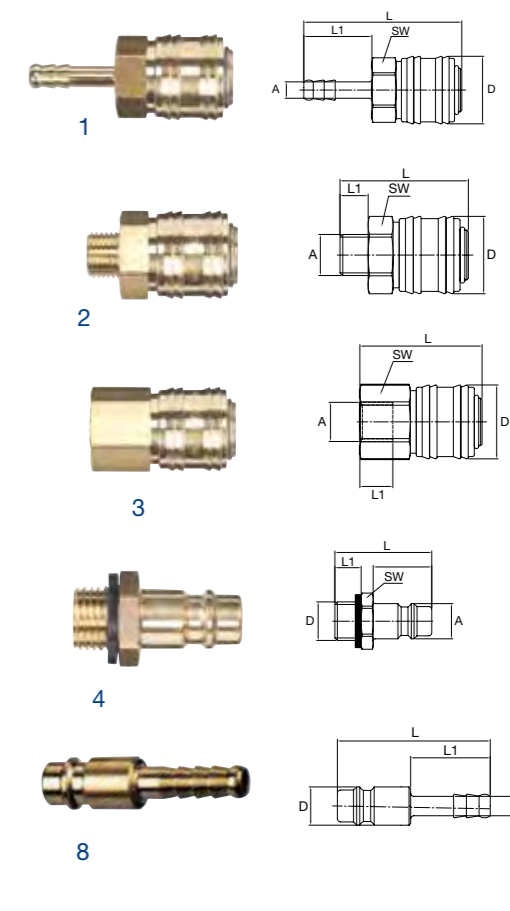
► Art.-Nr. 3985-030-160

- **Produktbeschreibung**
- Breite: 12 mm
- Länge: 12 m
- Stärke: 0,1 mm
- bis zu 240 – 250°C hitzebeständig



05

Bezeichnung	Art.-Nr.	Luftanschluss mm	Schlüsselweite mm	Gesamtlänge mm	L1 mm	Abb.
Einhandschnellkupplung	8699-506	6	21	58		1
Einhandschnellkupplung	8699-509	9	21	58		1
Einhandschnellkupplung mit Außengewinde	8699-541	G 1/4	22	39	9,0	2
Einhandschnellkupplung mit Innengewinde	8699-514	G 1/4	22	41	9,0	3
Stecknippel mit Außengewinde	8699-520-14		17	33	9,0	4
Stecknippel mit Außengewinde	8699-520-38		19	33	9,0	4
Stecknippel mit Außengewinde	8699-520-12		24	38	12,0	4
Stecknippel mit Innengewinde	8699-510-14	G 1/4	17	33	10,0	5
Doppelstecktülle DIN EN 560	8699-56	6		72	33,5	6
Doppelstecktülle DIN EN 560	8699-59	9		72	33,5	6
Doppelverteiler Innengewinde	8699-530	G 3/8		67	18,0	7
Stecktülle Schlauchanschluss	8699-526	6		48	25,0	8
Stecktülle Schlauchanschluss	8699-529	9		48	25,0	8



1 Zoll = 25,4 mm = 2,54 cm

Bezeichnung	Art.-Nr.	Luftanschluss mm	Schlüsselweite mm	Gesamtlänge mm	Abb.
Stecknippel mit Außengewinde	8699-25-531	1/4"	14	37,0	1
Stecknippel mit Außengewinde	8699-25-532	3/8"	17	37,0	1
Stecknippel mit Außengewinde	8699-25-533	1/2"	22	43,0	1
Stecknippel mit Innengewinde	8699-200-714	1/4"	15	40,0	2
Stecknippel mit Innengewinde	8699-200-738	3/8"	21	41,0	2
Stecknippel mit Innengewinde	8699-200-712	1/2"	27	41,0	2
Doppelstecktülle	8699-25-551	Ø 9			3
Doppelstecktülle	8699-25-552	Ø 13			3
Stecktülle Schlauchanschluss	8699-25-520	Ø 6		44,5	4
Stecktülle Schlauchanschluss	8699-25-521	Ø 9		54,0	4
Stecktülle Schlauchanschluss	8699-25-522	Ø 13		51,5	4
Doppelverteiler Außengewinde	8699-200-702	1/2"	25	53,0	5 B

